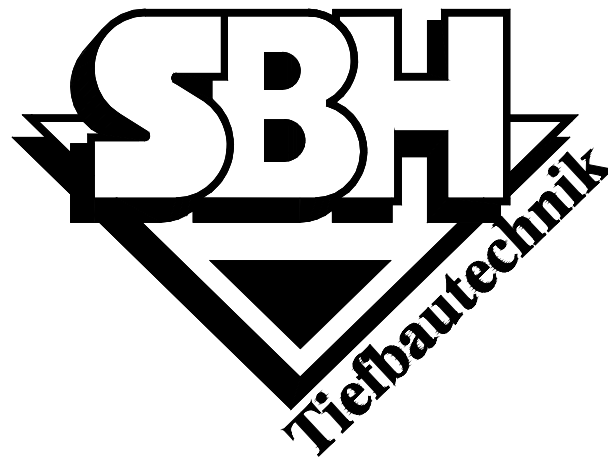


## **VERWENDUNGSANLEITUNG**

### **MAXIBOX 630er Serie**



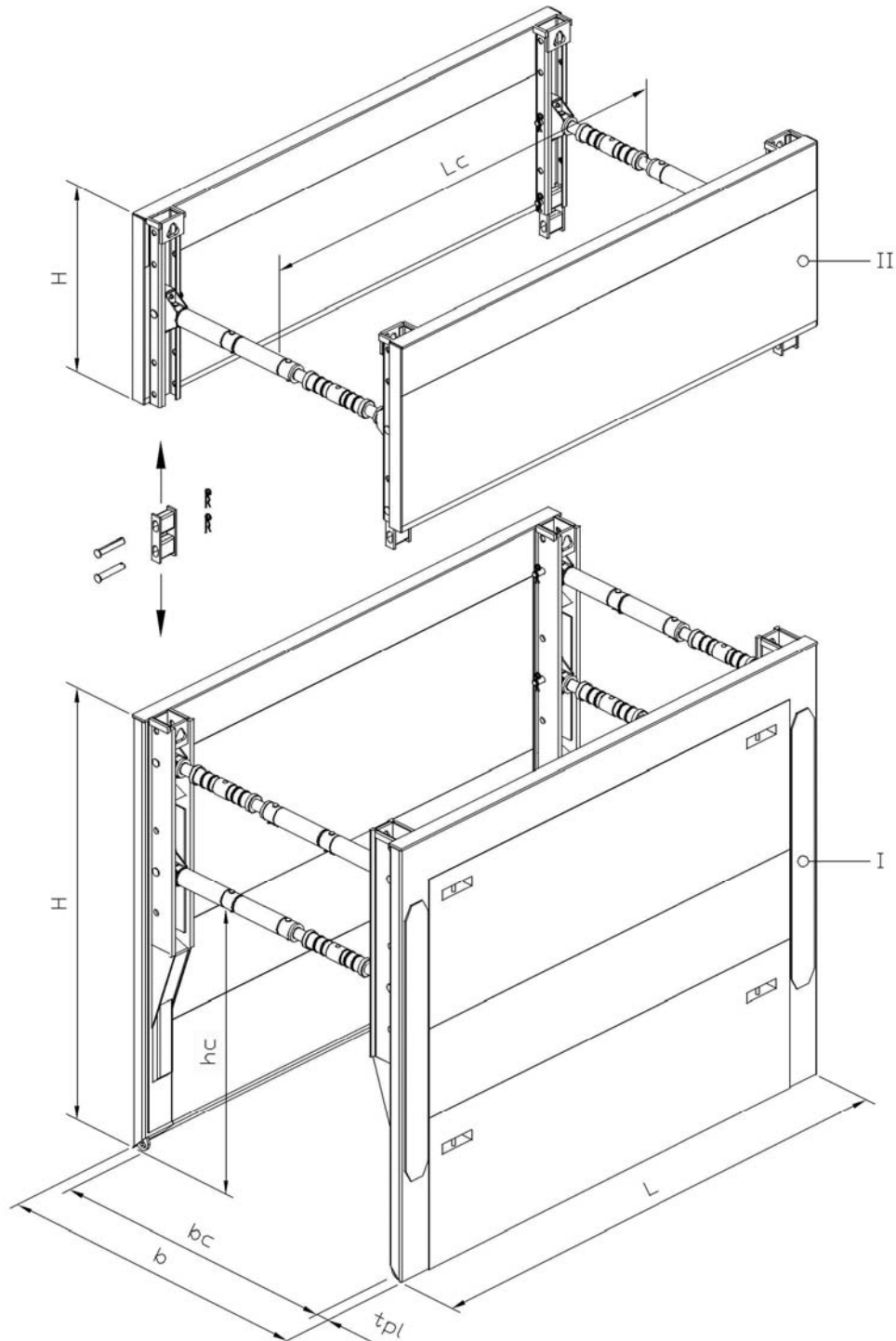
Hersteller: **SBH Tiefbautechnik GmbH**  
Ferdinand-Porsche-Str. 8  
D – 52525 HEINSBERG

Telefon: +49 (0) 24 52 / 91 04 0  
Telefax: +49 (0) 24 52 / 91 04 50  
e-mail: [info@sbh-tiefbautechnik.com](mailto:info@sbh-tiefbautechnik.com)  
homepage: <http://www.sbh-tiefbautechnik.com>

## Inhaltsverzeichnis

<b>Systemskizze</b>	2
<b>Technische Parameter</b>	3
Plattenhöhe 3,00 / 3,15 / 3,53 m	3
Plattenhöhe 3,67 / 3,93 m	4
Streben	5
Zubehör	5
<b>Allgemeine Hinweise</b>	
Heben & Transportieren	6
Maßnahmen zur Verringerung von Gefährdungen	6
Wartung & Reparatur	6
<b>Montageanleitung</b>	7
<b>Einbauanleitung</b>	8
Zulässige Zugkräfte	8
Einstellverfahren	8
Absenkverfahren	9
Einbau der Grundelemente	9
Einsatz von Schutzschienen	10
Einbau der Aufstockelemente	10
Einbau weiterer Verbaufelder	11
<b>Rückbau</b>	11

## Systemskizze



I Maxi-Grundelement  
 II Standard-Aufstockelement  
 H Plattenhöhe

b Grabenbreite  
 $b_c$  Arbeitsbreite  
 $t_{pl}$  Plattendicke

$h_c$  Rohrdurchlasshöhe  
 L Plattenlänge  
 $L_c$  Rohrdurchlasslänge

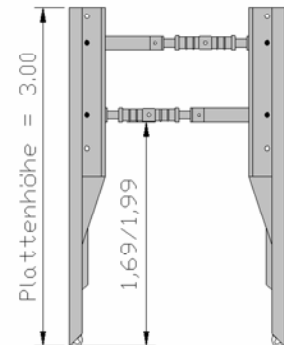
## Technische Parameter

zul. Plattenmoment = 79,1 kNm/m

zul. Seitenteilmoment = 219 kNm

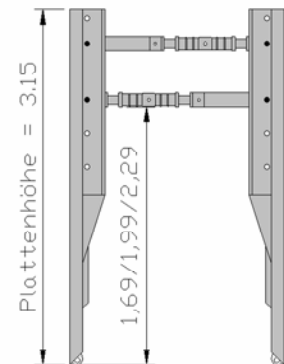
### Platthöhe = 3,00m

Plattenlänge L [ m ]	Rdl. - Länge L <sub>c</sub> [ m ]	Rdl. - Höhe h <sub>c</sub> [ m ]	zulässiger Erddruck [ kN / m <sup>2</sup> ]	Gewicht je Box [ kg ]
3,00	2,60	1,69	85,2	2810
		1,99	56,3	
3,50	3,10	1,69	60,8	3090
		1,99	48,3	
4,00	3,60	1,69	45,6	3370
		1,99	42,2	



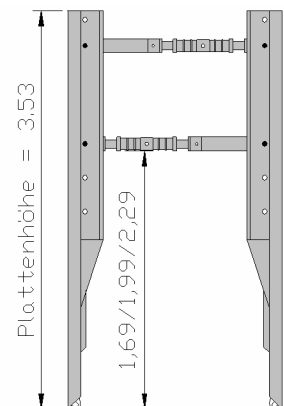
### Platthöhe = 3,15m

Plattenlänge L [ m ]	Rdl. - Länge L <sub>c</sub> [ m ]	Rdl. - Höhe h <sub>c</sub> [ m ]	zulässiger Erddruck [ kN / m <sup>2</sup> ]	Gewicht je Box [ kg ]
2,50	2,10	1,69	111,5	2710
		1,99	80,8	
		2,29	35,0	
3,70	3,30	1,69	53,9	3420
		1,99	53,9	
		2,29	23,6	
4,00	3,60	1,69	45,6	3595
		1,99	45,6	
		2,29	21,8	



### Platthöhe = 3,53m

Plattenlänge L [ m ]	Rdl. - Länge L <sub>c</sub> [ m ]	Rdl. - Höhe h <sub>c</sub> [ m ]	zulässiger Erddruck [ kN / m <sup>2</sup> ]	Gewicht je Box [ kg ]
3,00	2,60	1,69	85,2	3135
		1,99	77,4	
		2,29	57,5	
3,50	3,10	1,69	60,8	3610
		1,99	60,8	
		2,29	49,3	
4,00	3,60	1,69	45,6	3935
		1,99	45,6	
		2,29	43,1	

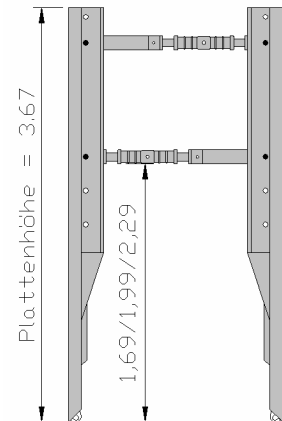


# MAXIBOX 630er Serie



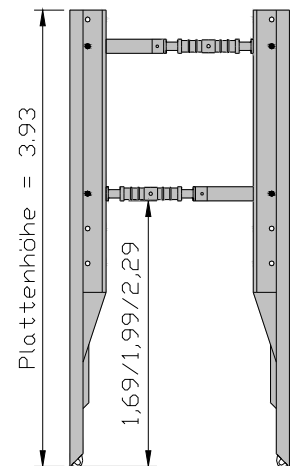
## Plattenhöhe = 3,67m

Plattenlänge L [ m ]	Rdl. - Länge L <sub>c</sub> [ m ]	Rdl. - Höhe h <sub>c</sub> [ m ]	zulässiger Erddruck [ kN / m <sup>2</sup> ]	Gewicht je Box [ kg ]
3,00	2,60	1,69	85,2	3390
		1,99	79,5	
		2,29	61,3	
3,50	3,10	1,69	60,8	3730
		1,99	60,8	
		2,29	52,5	
4,00	3,60	1,69	45,6	4065
		1,99	45,6	
		2,29	45,6	



## Plattenhöhe = 3,93m

Plattenlänge L [ m ]	Rdl. - Länge L <sub>c</sub> [ m ]	Rdl. - Höhe h <sub>c</sub> [ m ]	zulässiger Erddruck [ kN / m <sup>2</sup> ]	Gewicht je Box [ kg ]
3,15	2,75	1,69	76,5	3700
		1,99	76,5	
		2,29	63,2	
3,50	3,10	1,69	60,8	3955
		1,99	60,8	
		2,29	56,8	
4,00	3,60	1,69	45,6	4315
		1,99	45,6	
		2,29	45,6	



### Aufstockplatten

Die Maxi-Grundplatten können für größere Grabentiefen mit den Standard-Aufstockplatten (siehe Standardbox 600er Serie) kombiniert werden.

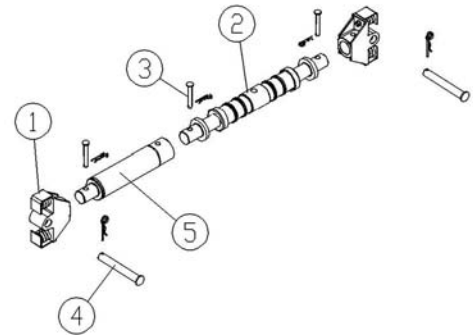
# MAXIBOX 630er Serie



## Streben Typ 031/135 gelb

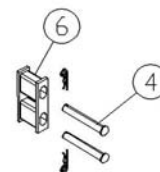
zul. Moment = 1,7 kNm  
zul. Zugkraft = 218 kN

Anzahl der ZWR a 0,50 m	Länge der Strebe LSTR		zul. Druckkraft [ kN ]	Gewicht gesamt [ kg ]
	min. [ m ]	max. [ m ]		
0	0,98	1,16	510	65,0
1	1,48	1,66	445	84,8
2	1,98	2,16	394	104,6
3	2,48	2,66	354	124,4
4	2,98	3,16	321	144,2
5	3,48	3,66	292	164,0
6	3,94	4,16	263	183,8



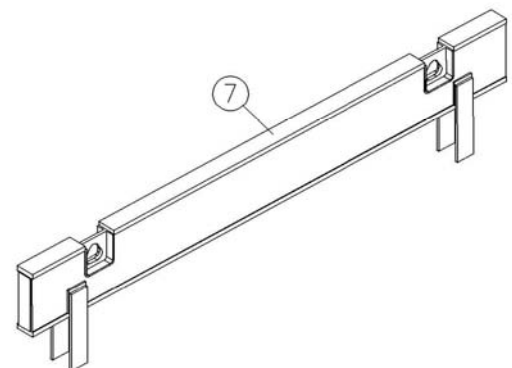
## Zubehör

Nr.	Bezeichnung	Verwendung für	Abmessung [ mm ]	Gewicht [ kg ]
1	Federpilz	Spindel	95/290 * 193	13,1
2	Spindel	Verbauplatten		40,2
3	Bolzen mit Federstecker 4,5	Zwischenrohr	ø20 * 147	0,4
4	Bolzen mit Federstecker 6,3	Federpilz & Runge	ø40 * 230	2,4
5	Zwischenrohr	Spindel	ø121 * 500 ø121 * L	19,8



6	Maxi-Runge	Aufstockplatte	70/120 * 325	6,9
---	------------	----------------	--------------	-----

7	Schutzschiene	Verbauplatten t = 107	L = 2730 L = 3300 L = 3800	321 379 430
---	---------------	--------------------------	----------------------------------	-------------------



## **Allgemeine Hinweise**

Der Verbau muss lückenlos sein und am Erdreich anliegen. Die Grenzwerte für die max. Belastungen sind unbedingt einzuhalten. Einzelne Verbaufelder dürfen nur eingesetzt werden, wenn die Stirnseiten ordnungsgemäß gesichert sind.

Die nachfolgend aufgeführten Regelwerke sind in der jeweils gültigen Fassung zu beachten:

- Vorschriften der BG-Fachausschuss Tiefbau
- DIN 4124 Baugruben und Gräben
- DIN EN 13331 Teil 1 & 2 Grabenverbaugeräte
- Regeln für Sicherheit und Gesundheit bei der Arbeit
- Unfallverhütungsvorschriften / Arbeitsschutzvorschriften

Unsere Verbauteile tragen das GS-Zeichen „Geprüfte Sicherheit“.

Beim Einbau sind die Anweisungen dieser Verwendungsanleitung zu befolgen.

## ***Heben & Transportieren***

- Der Verbau ist nur an die hierfür vorgesehenen Ösen & Öffnungen bzw. Hilfsmittel anzuschlagen.
- Die Anschlagmittel müssen auf das zu transportierende Gewicht abgestimmt sein.
- Aus Sicherheitsgründen sind ausschließlich Lasthaken mit Hakensicherung zu verwenden.
- Die zulässigen Zugkräfte sind unbedingt einzuhalten.
- Der Transport ist möglichst bodennah durchzuführen und unnötige Pendelbewegungen sind zu vermeiden.
- Der Aufenthalt im Schwenkbereich des Hebezeuges und unter schwebende Lasten ist verboten.
- Auf Oberleitungen ist zu achten.
- Zwischen Maschinenführer und Einweiser ist Blickkontakt zu halten.

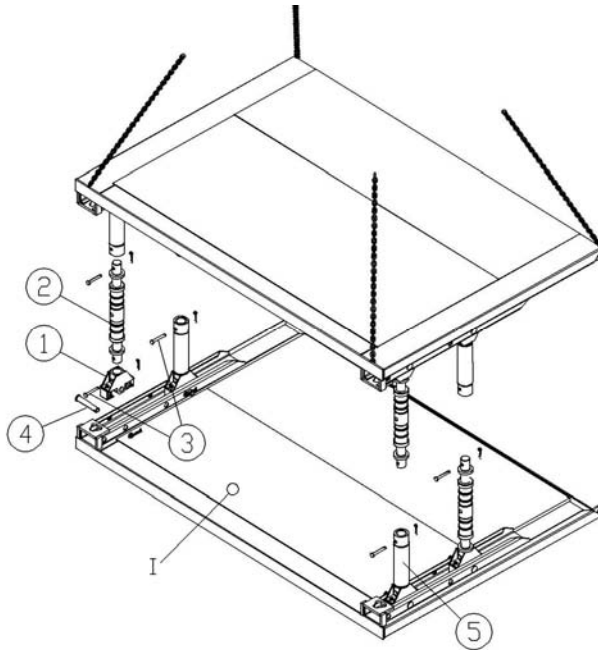
## ***Maßnahmen zur Verringerung von Gefährdungen***

- Die Baustelle ist ausreichend zu sichern und zu kennzeichnen.
- Der angrenzende Verkehrsfluss ist ggf. durch zusätzliches Sicherheitspersonal zu gewährleisten.
- Das Personal hat Arbeitsschutzkleidung (Helm / Sicherheitsschuhe / Handschuhe) zu tragen.
- Mögliche Instabilitäten infolge Windlasten, bei der Montage oder dem Einbau des Verbaus sind zu berücksichtigen.
- Die Verbauteile möglichst liegend, auf einem festen Untergrund lagern.
- Bei Böschungen ist auf die standsichere Lagerung vormontierter Bauteile besonderes Augenmerk zu richten.

## ***Wartung & Reparatur***

- Grundsätzlich sind alle Verbauteile vor dem Einsatz auf ihre Funktionsfähigkeit hin zu überprüfen.
- Defekte oder verformte Bauteile dürfen nicht eingesetzt werden.
- Leichte Schäden können nach Rücksprache mit SBH von ihnen selbst behoben werden. Auf Wunsch steht Ihnen ansonsten unser Service im Werk zur Verfügung.
- Nur Originalersatzteile von SBH bei Reparaturen verwenden.
- Je nach Intensität des Einsatzes sollten die Teile alle 2 Jahre mit Rostschutzfarbe gestrichen werden.

## Montageanleitung



I	Grundplatte	1	Federpilz	4	Bolzen Ø40*230
		2	Guss-Spindel	5	Zwischenrohr
		3	Bolzen Ø20*147		

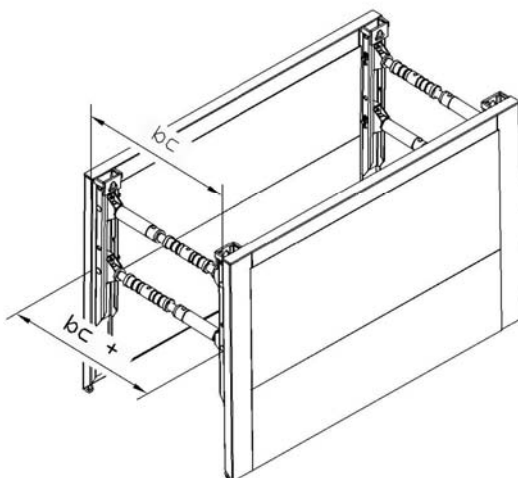
Grundplatte mit dem Pfosten nach oben auf einen ebenen und festen Untergrund legen.

Anschließend die Federpilze in die Pfosten einsetzen, mit den Bolzen Ø40\*230mm abstecken und mittels Federstecker sichern.

Bei Grabenbreiten bis zu 2,00m an einer Platte, bei größeren Grabenbreiten an beiden Platten die Spindeln und Zwischenrohre jeweils versetzt in den Federpilzen einsetzen und mit den Bolzen Ø20\*147mm befestigen. Bolzen durch Federstecker sichern.

Die Verlängerung bis zur erforderlichen Grabenbreite erfolgt mittels Zwischenrohre wie im v. g. Punkt.

Nachdem alle Streben montiert sind, wird eine Platte an die hierfür bestimmten Transportösen an Kopf und Schneide oder auf der Plattenrückseite eingehängt und von oben auf die Streben der unten liegenden Platte aufgesetzt, verbolzt und gesichert.



Die Streben werden nun auf die gewünschte Grabenbreite ausgespindelt (Feineinstellung).

Dabei ist zu beachten, dass die untere Strebe etwa 3-5cm weiter ausgespindelt werden, um eine A-Stellung der Verbauplatten zu erreichen.

Die Verbaubreite muss oben geringer und unten breiter sein.

Die Montage der Aufstockelemente erfolgt analog.



## Einbauanleitung

### **Zulässige Zugkräfte**

An den einzelnen Anschlagpunkten können nachfolgend aufgeführte Zugkräfte aufgenommen werden:

VERBAUPLATTE	je Ziehöse im Kopfbereich	= 153 kN
	je Schneidenöse	= 49 kN

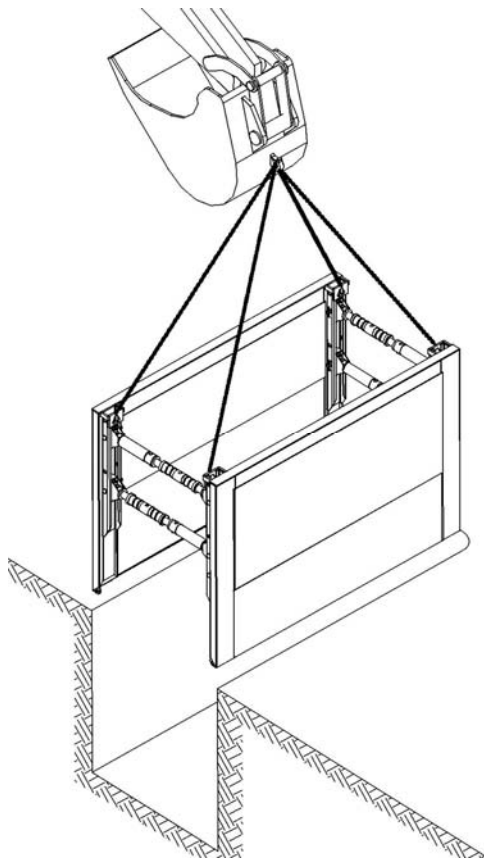
### **Einstellverfahren**

Die Verbaubox wird in den zuvor bis zur Endtiefe ausgehobenen Graben gestellt.

Das Einstellverfahren ist nur zulässig, wenn folgende Voraussetzungen erfüllt sind:

- vorübergehend standfester Boden
- außerhalb des Einflussbereiches von Gebäuden oder baulichen Anlagen
- außerhalb des Einflussbereiches von Verkehrsflächen und gefährdeten Leitungen
- Setzungen können hingenommen werden

Als vorübergehend standfest wird ein Boden bezeichnet, der in der Zeit zwischen Beginn der Ausschachtung und Einbringung des Verbau keine wesentlichen Nachbrüche aufweist.



Bei Grabentiefen größer der Grundplattenhöhe muss beim Einstellverfahren der Zusammenbau von Grund- und Aufsatzelementen außerhalb des Grabens erfolgen und das System als Ganzes in den Graben eingestellt werden.

Grund- und Aufsatzelement werden durch Rungen und Bolzen verbunden und mit Federsteckern gesichert.

Die Ketten an mindestens vier Punkten an die hierfür vorgesehenen Ösen am Pfosten angeschlagen.

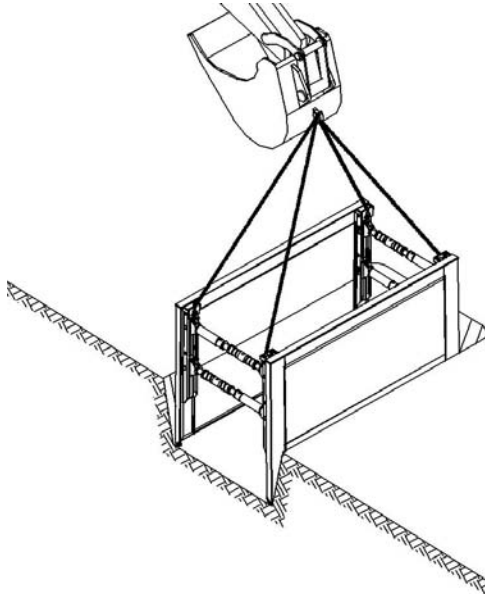
Die komplett mit Grund- und Aufsatzelement montierte Box mittels Hebezeug und geeigneten Anschlagmitteln in den vollständig ausgehobenen Graben stellen.

Die Aushublänge ist auf eine Boxlänge zu begrenzen.

Der Hohlraum zwischen dem Verbau und dem Erdreich ist zu verfüllen und zu verdichten!

## Absenkverfahren

Bei nicht standfesten Böden ist die Verbaubox durch wechselseitiges Eindrücken - dem Absenken - einzubauen.

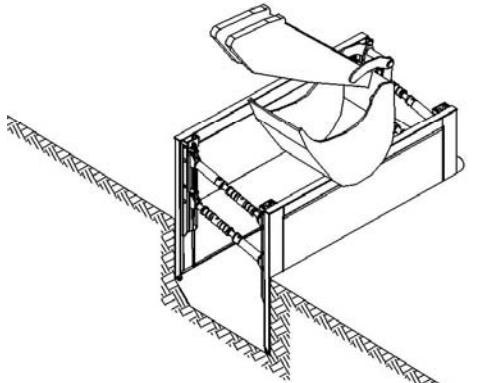


## Einbau der Grundelemente

Vorausschachtung max. 1.25m und nicht mehr als eine Verbaufeldlänge. Prinzipiell richtet sich die Vorausschachtung nach der Bodenart und den Sicherheitsbestimmungen.

Die Ketten an den vier Ösen am Pfosten angeschlagen und das auf Grabenbreite ausgespindelte Grundelement in den Voraushub stellen, ausrichten und eindrücken.

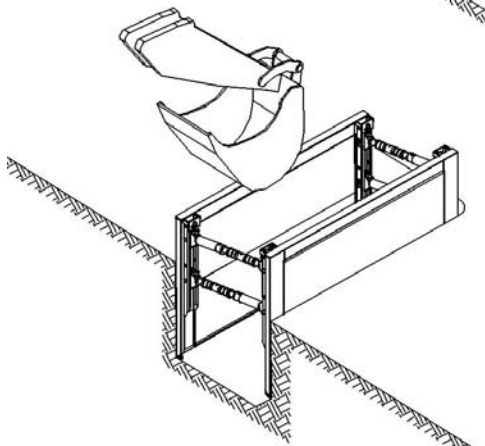
Der Hohlraum zwischen dem Verbau und dem Erdreich ist zu verfüllen und zu verdichten!



Die Verbauplatten sind durch Eindrücken und nicht durch Einschlagen einzubringen. Aus sicherheitstechnischen Gründen ist das Drücken auf die Zwischenrohre untersagt.

In dieser Phase darf der Graben nicht betreten werden.

Etwa 0,50m weiter ausschachten und wechselseitig die Plattenhälften nachdrücken.

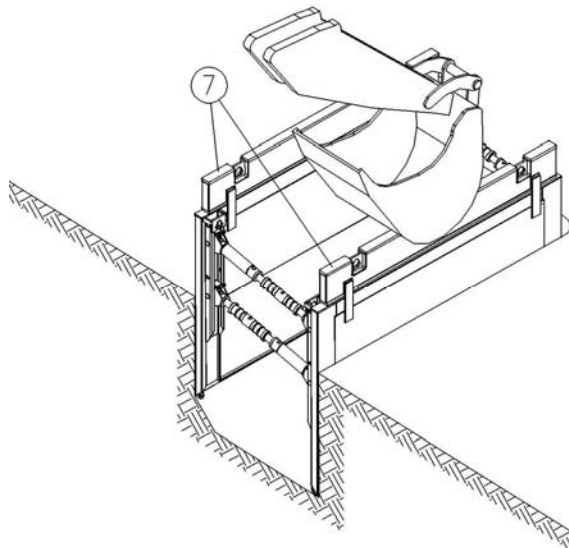


Je kleiner die Eindrückhübe ausgeführt werden, um so besser für den Verbau! Nicht mehr als 0,50m einseitig eindrücken und den Drehwinkel der Streben auf  $\pm 8^\circ$  beschränken.

Vorgang wiederholen, bis die erforderliche Grabentiefe erreicht ist.

## Einsatz von Schutzschienen

Zur Schonung der Verbauplatten und zur Sicherung einer langen Lebensdauer empfehlen wir den Einsatz von Schutzschienen.



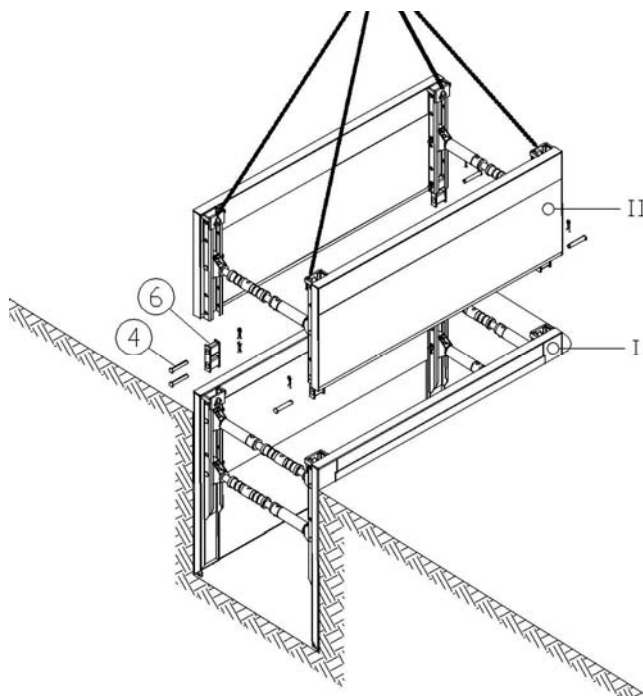
7 Schutzschiene

## Einbau der Aufstockelemente

Bei größeren Einbautiefen sind Aufstockelemente zu verwenden. Das auf Grabenbreite vormontierte Aufstockelement an den vier Ösen am Pfosten angeschlagen, über das Grundelement ausrichten und mittels Runge und Bolzen  $\text{Ø}40 \times 230\text{mm}$  verbinden.

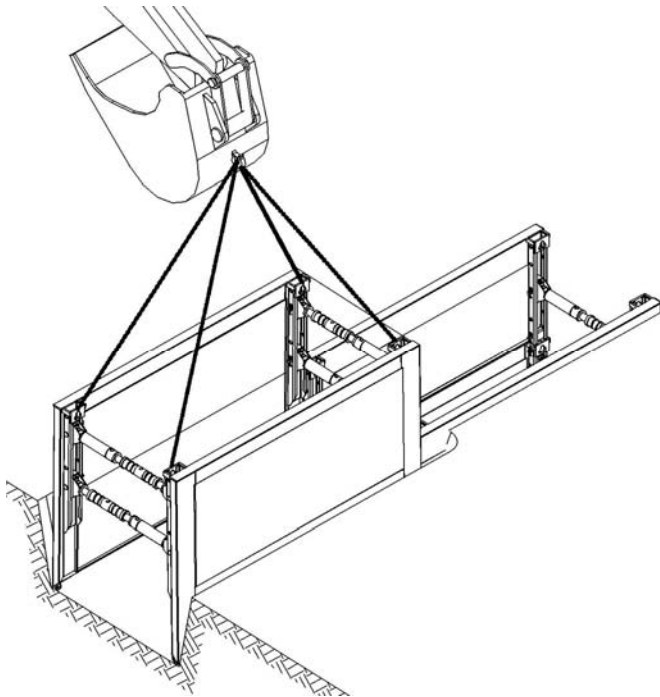
Weiterer Einbau erfolgt wie oben beschrieben durch wechselseitiges ausschachten und eindrücken der Verbauplatten.

Die Oberkante des Verbau muss das umgebende Gelände um mindestens 5 cm überragen!



I Grundelement  
II Aufstockelement

4 Bolzen  $\text{Ø}40 \times 230$   
6 Runge



## **Einbau weiterer Verbaufelder**

Sobald das vorhergehende Verbaufeld auf volle Tiefe eingebaut ist, kann mit dem nächsten Verbaufeld begonnen werden.

Der Einbau erfolgt gemäß dem zuvor beschriebenen Ablauf.

Nach Einbau der Verbauelemente kann mit der Rohrverlegung im gesicherten Leitungsgraben begonnen werden.

## **Rückbau**

Nach Abschluss der Rohrverlegung erfolgt der Rückbau des Verbau.

Je nach Verdichtungsmöglichkeit max. 0,50m Füllmaterial einbringen. Verbaubox um angefüllte Höhe ziehen. Anschließend das Füllmaterial verdichten.

Je kleiner die Zughöhe ausgeführt werden, um so besser für den Verbau! Nicht mehr als 0,50m einseitig ziehen und den Drehwinkel der Streben auf  $\pm 8^\circ$  beschränken.

Vorgang wie beschrieben wiederholen, bis der Verbau unter Berücksichtigung der Sicherheitsvorschriften herausgehoben werden kann.

Zum Ziehen der Verbauboxen sind ausschließlich die dafür vorgesehenen Ösen zu benutzen. Das Ziehen an den Zwischenrohren ist nicht zulässig!

Wir weisen ausdrücklich darauf hin, dass sowohl beim Ein- als auch beim Rückbau der Aufenthalt im Gefahrenbereich untersagt ist.

Um eine Überbeanspruchung der Verbauplatten zu vermeiden, sind einseitige Ziehvorgänge zu unterlassen. Anschlagmittel sind mindestens an 2 Ösen der jeweiligen Platte einzuhängen.

