

VERWENDUNGSANLEITUNG

Standardbox mit Überziehprofil - 600er Serie



Hersteller: **SBH Tiefbautechnik GmbH**
Ferdinand-Porsche-Str. 8
D – 52525 HEINSBERG

Telefon: +49 (0) 24 52 / 91 04 0
Telefax: +49 (0) 24 52 / 91 04 50
e-mail: info@sbh-tiefbautechnik.com
homepage: <http://www.sbh-tiefbautechnik.com>

Inhaltsverzeichnis

Allgemeine Hinweise

Heben & Transportieren	3
Maßnahmen zur Verringerung von Gefährdungen	3
Wartung & Reparatur	3

Systemskizze Überziehprofil mit A-Stellung & Streben Typ 031/135 gelb	4
----------------------------------------------------------------------------------	----------

Technische Parameter

Überziehprofil in Kombination mit Plattendicke 107mm	5
Überziehprofil in Kombination mit Plattendicke 127mm	5
Streben	6
Zubehör	6

Montageanleitung Überziehprofil	7
----------------------------------------	----------

Systemskizze Überziehprofil mit A-Stellung & starren Vierkantstreben	8
---------------------------------------------------------------------------------	----------

Technische Parameter

Überziehprofil in Kombination mit Plattendicke 107mm	9
Überziehprofil in Kombination mit Plattendicke 127mm	9
starre Vierkantstrebe	10
Zubehör	10

Montageanleitung Überziehprofil	11
----------------------------------------	-----------

Einbauanleitung

Zulässige Zugkräfte	12
Einstellverfahren	12
Absenkverfahren	13
Einsatz von Schutzschienen	14
Einbau weiterer Verbaufelder	14

Rückbau	15
----------------	-----------

Allgemeine Hinweise

Der Verbau muss lückenlos sein und am Erdreich anliegen. Die Grenzwerte für die max. Belastungen sind unbedingt einzuhalten. Einzelne Verbaufelder dürfen nur eingesetzt werden, wenn die Stirnseiten ordnungsgemäß gesichert sind.

Die nachfolgend aufgeführten Regelwerke sind in der jeweils gültigen Fassung zu beachten:

- Vorschriften der BG-Fachausschuss Tiefbau
- DIN 4124 Baugruben und Gräben
- DIN EN 13331 Teil 1 & 2 Grabenverbaugeräte
- Regeln für Sicherheit und Gesundheit bei der Arbeit
- Unfallverhütungsvorschriften / Arbeitsschutzvorschriften

Unsere Verbauteile tragen das GS-Zeichen „Geprüfte Sicherheit“.

Beim Einbau sind die Anweisungen dieser Verwendungsanleitung zu befolgen.

Heben & Transportieren

- Der Verbau ist nur an die hierfür vorgesehenen Ösen & Öffnungen bzw. Hilfsmittel anzuschlagen.
- Die Anschlagmittel müssen auf das zu transportierende Gewicht abgestimmt sein.
- Aus Sicherheitsgründen sind ausschließlich Lasthaken mit Hakensicherung zu verwenden.
- Die zulässigen Zugkräfte sind unbedingt einzuhalten.
- Der Transport ist möglichst bodennah durchzuführen und unnötige Pendelbewegungen sind zu vermeiden.
- Der Aufenthalt im Schwenkbereich des Hebezeuges und unter schwebende Lasten ist verboten.
- Auf Oberleitungen ist zu achten.
- Zwischen Maschinenführer und Einweiser ist Blickkontakt zu halten.

Maßnahmen zur Verringerung von Gefährdungen

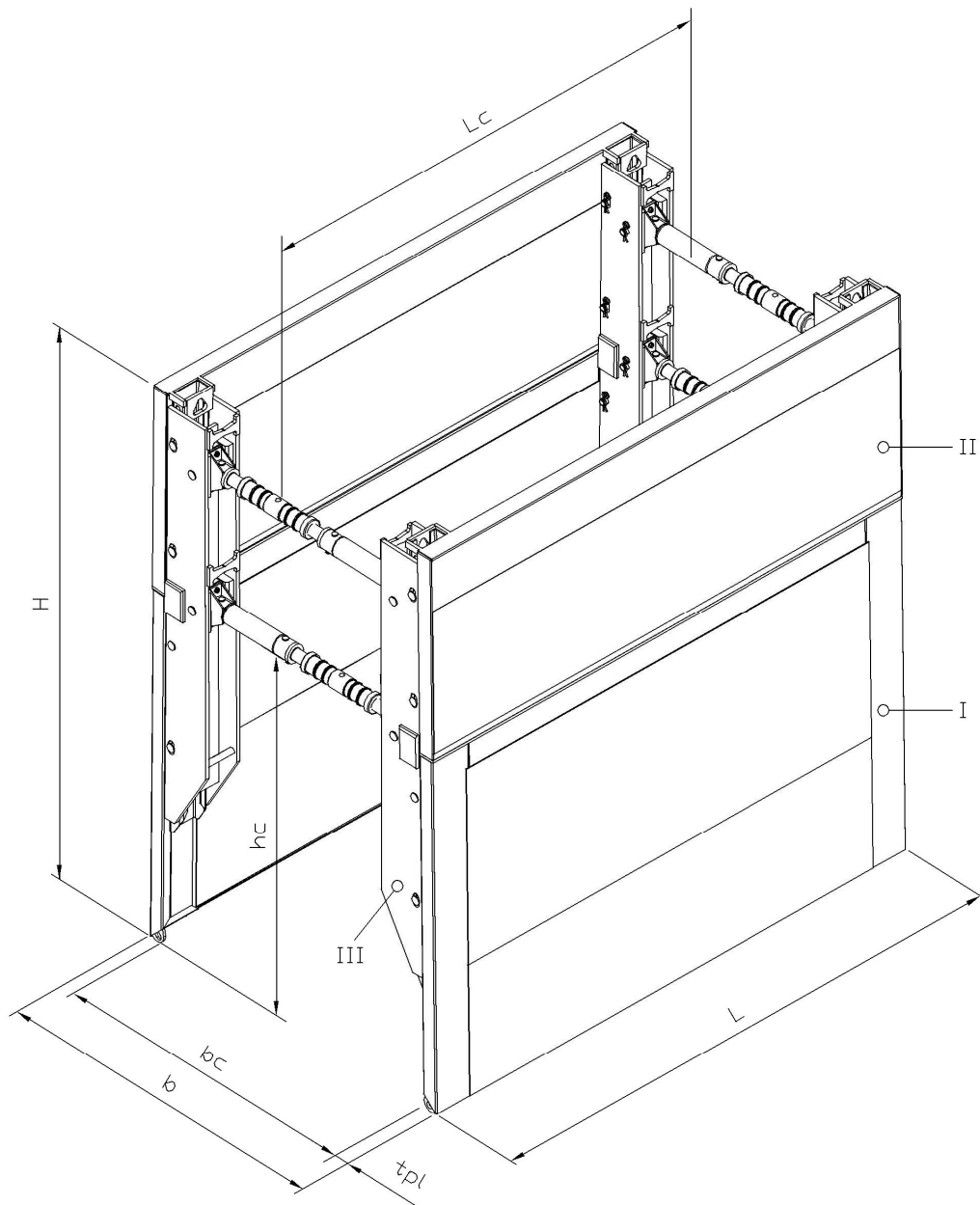
- Die Baustelle ist ausreichend zu sichern und zu kennzeichnen.
- Der angrenzende Verkehrsfluss ist ggf. durch zusätzliches Sicherheitspersonal zu gewährleisten.
- Das Personal hat Arbeitsschutzkleidung (Helm / Sicherheitsschuhe / Handschuhe) zu tragen.
- Mögliche Instabilitäten infolge Windlasten, bei der Montage oder dem Einbau des Verbaus sind zu berücksichtigen.
- Die Verbauteile möglichst liegend, auf einem festen Untergrund lagern.
- Bei Böschungen ist auf die standsichere Lagerung vormontierter Bauteile besonderes Augenmerk zu richten.

Wartung & Reparatur

- Grundsätzlich sind alle Verbauteile vor dem Einsatz auf ihre Funktionsfähigkeit hin zu überprüfen.
- Defekte oder verformte Bauteile dürfen nicht eingesetzt werden.
- Leichte Schäden können nach Rücksprache mit SBH von ihnen selbst behoben werden. Auf Wunsch steht Ihnen ansonsten unser Service im Werk zur Verfügung.
- Nur Originalersatzteile von SBH bei Reparaturen verwenden.
- Je nach Intensität des Einsatzes sollten die Teile alle 2 Jahre mit Rostschutzfarbe gestrichen werden.

Systemskizze

Überziehprofil mit A-Stellung & Streben Typ 031/135 gelb



I Grundplatte
II Aufstockplatte
III Überziehprofil

b Grabenbreite
 b_c Arbeitsbreite
 t_{Pl} Plattendicke

h_c Rohrdurchlasshöhe
L Plattenlänge
 L_c Rohrdurchlasslänge

Standardbox mit Überziehprofil - 600er Serie



Technische Parameter

Plattendicke = 107 mm

zul. Plattenmoment = 79,1 kNm/m
 zul. Seitenteilmoment = 211 kNm

Länge L [m]	Rdl.- Länge L _c [m]	Höhe H [m]	Rdl.- Höhe h _c [m]	Arbeitsbreite zw. Platten b _c [m]	Arbeitsbreite zw. Ü-Profil b _c [m]	zul. Erddr. e [kN/m ²]	max. Verform. f [mm]	Gewicht je Box b _c = 1,49m [kg]
3,00	2,60	2,4 + 1,4 2,6 + 1,4	2,30 2,51	2,23 2,42	1,63 1,81	47,7 40,3	24 25	4970 5090
3,50	3,10	2,4 + 1,4 2,6 + 1,4	2,30 2,51	2,23 2,42	1,63 1,81	40,9 34,5	29 29	5340 5480
4,00	3,60	2,4 + 1,4 2,6 + 1,4	2,30 2,51	2,23 2,42	1,63 1,81	35,8 30,2	35 35	5710 5870

Plattendicke = 127 mm

zul. Plattenmoment = 100,2 kNm/m
 zul. Seitenteilmoment = 211 kNm

Länge L [m]	Rdl.- Länge L _c [m]	Höhe H [m]	Rdl.- Höhe h _c [m]	Arbeitsbreite zw. Platten b _c [m]	Arbeitsbreite zw. Ü-Profil b _c [m]	zul. Erddr. e [kN/m ²]	max. Verform. f [mm]	Gewicht je Box b _c = 1,49m [kg]
4,50	4,10	2,4 + 1,4 2,6 + 1,4	2,30 2,51	2,23 2,42	1,63 1,81	31,8 26,8	35 34	6600 6780
5,00	4,60	2,4 + 1,4 2,6 + 1,4	2,30 2,51	2,23 2,42	1,63 1,81	28,6 24,2	42 40	7020 7220
5,50	5,10	2,4 + 1,4 2,6 + 1,4	2,30 2,51	2,23 2,42	1,63 1,81	26,0 22,0	51 48	7450 7660
6,00	5,60	2,4 + 1,4 2,6 + 1,4	2,30 2,51	2,23 2,42	1,63 1,81	23,9 20,1	63 57	7870 8110

Arbeitsbreiten

Arbeitsbreite zwischen den Verbauplatten = Strebenlänge + 0,33m

Arbeitsbreite zwischen den Überziehprofilen = Strebenlänge - 0,28m

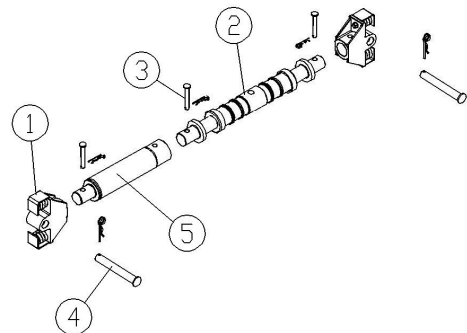
Standardbox mit Überziehprofil - 600er Serie



Streben Typ 031/135 gelb

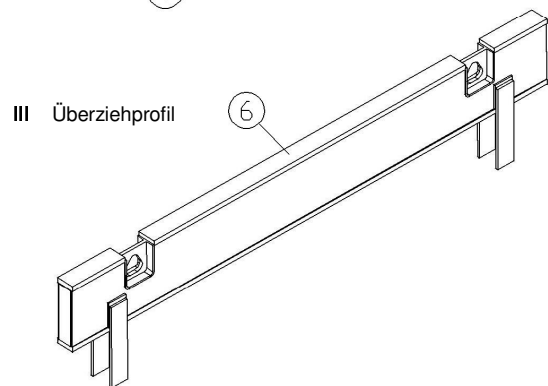
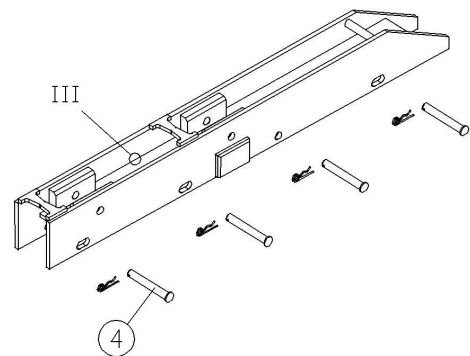
zul. Moment = 1,7 kNm
zul. Zugkraft = 218 kN

Anzahl der ZWR a 0,50 m	Länge der Strebe LSTR		zul. Druckkraft [kN]	Gewicht gesamt [kg]
	min. [m]	max. [m]		
0	0,98	1,16	510	65,0
1	1,48	1,66	445	84,8
2	1,98	2,16	394	104,6
3	2,48	2,66	354	124,4
4	2,98	3,16	321	144,2
5	3,48	3,66	292	164,0
6	3,94	4,16	263	183,8



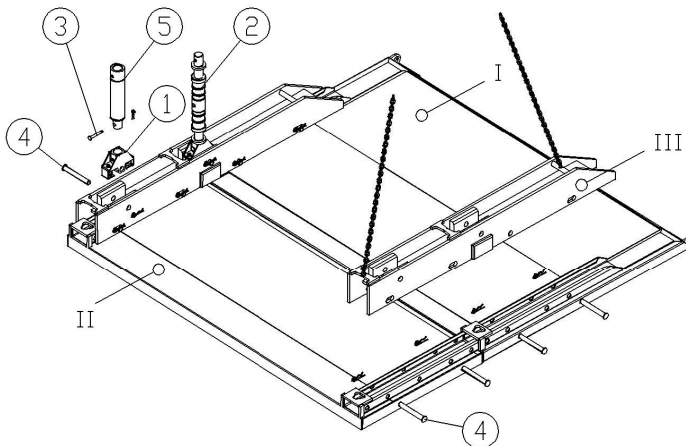
Zubehör

Nr.	Bezeichnung	Verwendung für	Abmessung [mm]	Gewicht [kg]
1	Federpilz	Spindel	95/290 * 193	13,1
2	Spindel	Verbauplatte		40,2
3	Bolzen mit Federstecker 4,5	Zwischenrohr	ø20 * 147	0,4
4	Bolzen mit Federstecker 6,3	Überziehprofil & Federpilz	ø40 * 290	3,0
5	Zwischenrohr	Spindel	ø121 * 500 ø121 * L	19,8



6	Schutzschiene	Verbauplatten t = 107	L = 2730	321
			L = 3300	379
			L = 3510	399
		Verbauplatten t = 127	L = 3800	430
			L = 4800	646
			L = 5300	703
		L = 5800	760	

Montageanleitung



Grund- und Aufstockplatte mit dem Pfosten nach oben auf einen ebenen und festen Untergrund aneinander legen.

Anschließend das Überziehprofil über die Pfosten setzen und mit je 2 Bolzen $\text{Ø}40 \times 290\text{mm}$ in der Grund- und in der Aufstockplatte abstecken und mittels Federstecker sichern.

Die Federpilze in das Überziehprofil einsetzen, mit den Bolzen $\text{Ø}40 \times 290\text{mm}$ abstecken und mittels Federstecker sichern.

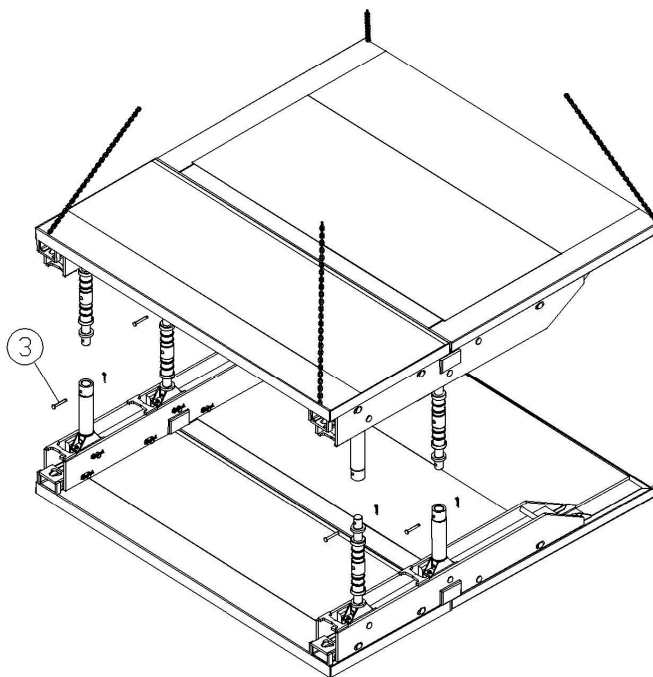
Bei Grabenbreiten bis zu 2,0m an einer Platte, bei größeren Grabenbreiten an beiden Platten die Spindeln und Zwischenrohre jeweils versetzt in den Federpilzen einsetzen und mit den Bolzen $\text{Ø}20 \times 147\text{mm}$ befestigen. Bolzen durch Federstecker sichern.

Die Verlängerung bis zur erforderlichen Grabenbreite erfolgt mittels Zwischenrohre wie im v. g. Punkt.

Nachdem alle Streben montiert sind, wird eine Platte an die hierfür bestimmten Transportösen an Kopf und Schneide eingehängt und von oben auf die Streben der unten liegenden Platte aufgesetzt, verbolzt und gesichert.

Die Streben werden nun auf die gewünschte Grabenbreite ausgespindelt (Feineinstellung).

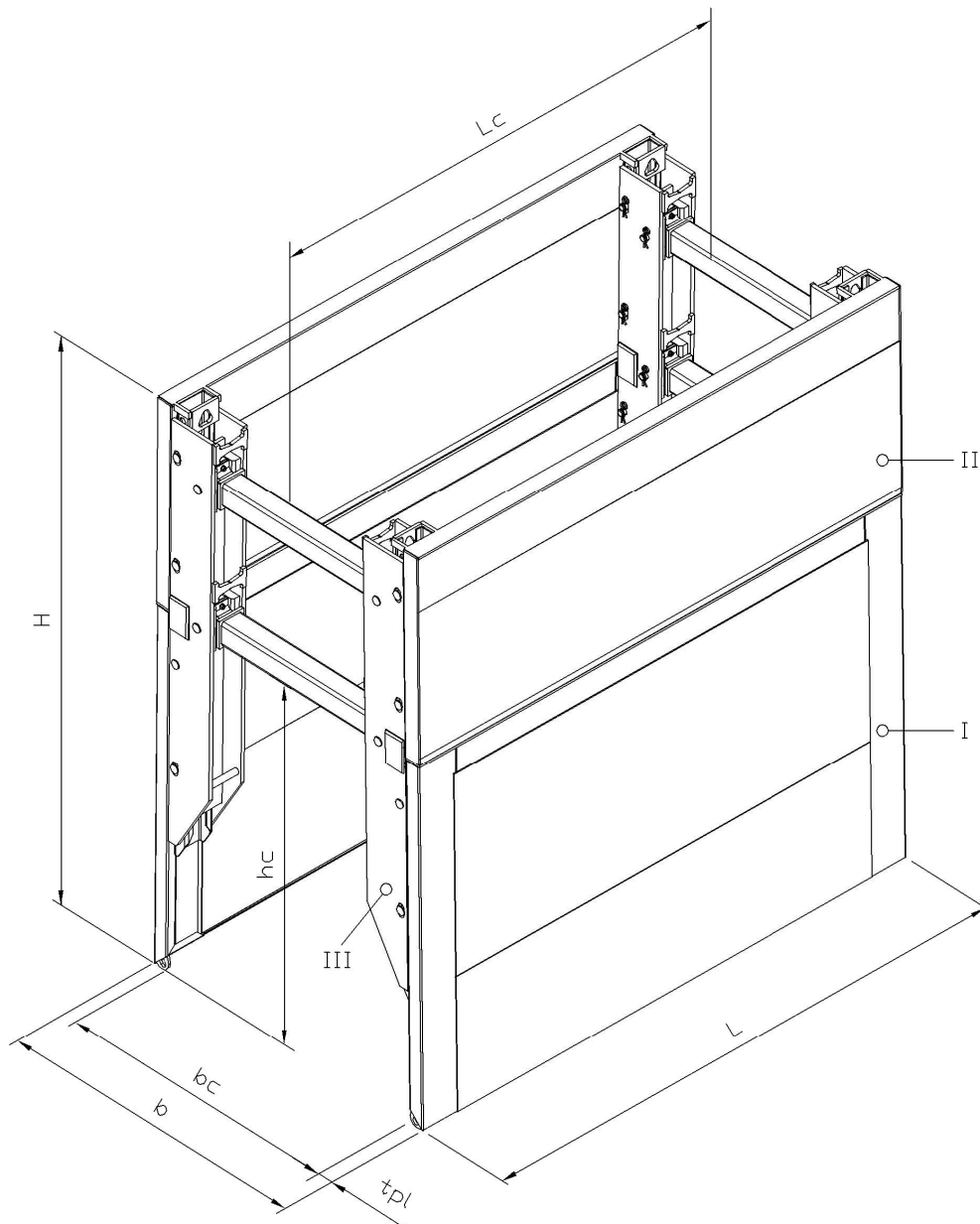
Die erforderliche A-Stellung wird durch das Überziehprofil vorgegeben.



I	Grundplatte	1	Federpilz	4	Bolzen $\text{Ø}40 \times 290$
II	Ausstockplatte	2	Guss-Spindel	5	Zwischenrohr
III	Überziehprofil	3	Bolzen $\text{Ø}20 \times 147$		

Systemskizze

Überziehprofil mit A-Stellung & starren Vierkantstreben



I Grundplatte
II Aufstockplatte
III Überziehprofil

b Grabenbreite
bc Arbeitsbreite
t_{Pl} Plattendicke

h_C Rohrdurchlasshöhe
L Plattenlänge
L_c Rohrdurchlasslänge

Standardbox mit Überziehprofil - 600er Serie



Technische Parameter

Plattendicke = 107 mm

zul. Plattenmoment = 79,1 kNm/m
 zul. Seitenteilmoment = 211 kNm

Länge L [m]	Rdl.- Länge L _c [m]	Höhe H [m]	Rdl.- Höhe h _c [m]	Arbeitsbreite zw. Platten b _c [m]	Arbeitsbreite zw. Ü-Profil b _c [m]	zul. Erddr. e [kN/m ²]	max. Verform. f [mm]	Gewicht je Box b _c = 2,33m [kg]
3,00	2,60	2,4 + 1,4 2,6 + 1,4	2,30 2,51	2,33	1,72 1,97	57,0 47,6	28 30	5220 5350
3,50	3,10	2,4 + 1,4 2,6 + 1,4	2,30 2,51	2,33	1,72 1,97	48,9 40,8	34 35	5590 5730
4,00	3,60	2,4 + 1,4 2,6 + 1,4	2,30 2,51	2,33	1,72 1,97	42,8 35,7	42 41	5960 6120

Plattendicke = 127 mm

zul. Plattenmoment = 100,2 kNm/m
 zul. Seitenteilmoment = 211 kNm

Länge L [m]	Rdl.- Länge L _c [m]	Höhe H [m]	Rdl.- Höhe h _c [m]	Arbeitsbreite zw. Platten b _c [m]	Arbeitsbreite zw. Ü-Profil b _c [m]	zul. Erddr. e [kN/m ²]	max. Verform. f [mm]	Gewicht je Box b _c = 2,33m [kg]
4,50	4,10	2,4 + 1,4 2,6 + 1,4	2,30 2,51	2,33	1,72 1,97	38,0 31,8	42 41	6850 7040
5,00	4,60	2,4 + 1,4 2,6 + 1,4	2,30 2,51	2,33	1,72 1,97	34,2 28,6	50 48	7280 7480
5,50	5,10	2,4 + 1,4 2,6 + 1,4	2,30 2,51	2,33	1,72 1,97	29,4 26,0	59 57	7700 7920
6,00	5,60	2,4 + 1,4 2,6 + 1,4	2,30 2,51	2,33	1,72 1,97	24,5 23,8	67 68	8120 8360

Arbeitsbreiten

Arbeitsbreite zwischen den Verbauplatten = Strebenlänge + 0,33m

Arbeitsbreite zwischen den Überziehprofilen = Strebenlänge - 0,28m

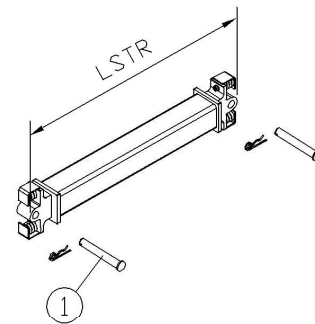
Standardbox mit Überziehprofil - 600er Serie



starre Streben aus Rohr 150*150

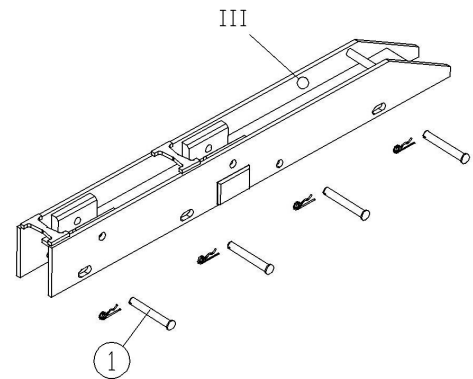
zul. Moment = 1,7 kNm
 zul. Zugkraft = 383 kN

Länge der Strebe LSTR	Arbeitsbreite zwischen den		zul. Druckkraft	Gewicht
	Platten	Ü-Prof.		
[m]	[m]	[m]	[kN]	[kg]
2,00	2,33	1,72	600	129
2,50	2,83	2,22	600	153
3,00	3,33	2,72	600	176
3,50	3,83	3,22	550	200
4,00	4,33	3,72	500	223
4,50	4,83	4,22	450	247
5,00	5,33	4,72	400	270
5,50	5,83	5,22	350	294
6,00	6,33	5,72	300	317



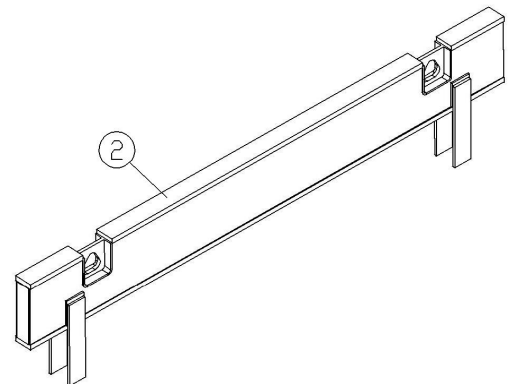
Zubehör

Nr.	Bezeichnung	Verwendung für	Abmessung [mm]	Gewicht [kg]
1	Bolzen mit Federstecker 6,3	Überziehprofil & Federpilz	ø40 * 290	3,0

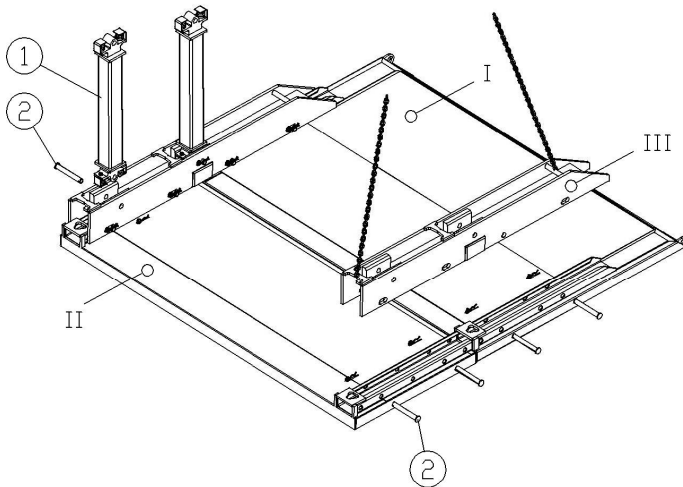


III Überziehprofil

2	Schutzschiene	Verbauplatten t = 107	L = 2730	321
			L = 3300	379
			L = 3510	399
			L = 3800	430
		Verbauplatten t = 127	L = 4800	646
			L = 5300	703
		L = 5800	760	



Montageanleitung



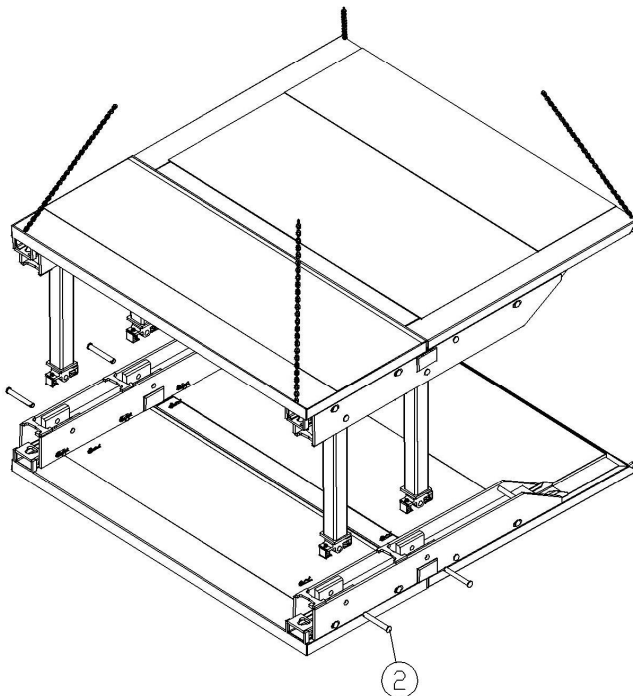
Grund- und Aufstockplatte mit dem Pfosten nach oben auf einen ebenen und festen Untergrund aneinander legen.

Anschließend das Überziehprofil über die Pfosten setzen und mit je 2 Bolzen $\text{Ø}40 \times 290\text{mm}$ in der Grund- und in der Aufstockplatte abstecken und mittels Federstecker sichern.

Die Federpilze der starren Vierkantstreben in das Überziehprofil einsetzen, mit den Bolzen $\text{Ø}40 \times 290\text{mm}$ abstecken und mittels Federstecker sichern.

Nachdem alle Streben montiert sind, wird diese Platte an die hierfür bestimmten Transportösen an Kopf und Schneide eingehängt und von oben auf eine mit Überziehprofilen montierte, am Boden liegende Platte aufgesetzt, verbolzt und gesichert.

Die erforderliche A-Stellung wird durch das Überziehprofil vorgegeben.



I Grundplatte
II Ausstockplatte
III Überziehprofil

1 Strebe mit Federpilz
2 Bolzen $\text{Ø}40 \times 290$

Einbauanleitung

Zulässige Zugkräfte

An den einzelnen Anschlagpunkten können nachfolgend aufgeführte Zugkräfte aufgenommen werden:

VERBAUPLATTE	je Ziehöse im Kopfbereich	= 153 kN
	je Schneidenöse	= 49 kN
ÜBERZIEHPROFIL	je Ziehöse im Kopfbereich	= 153 kN

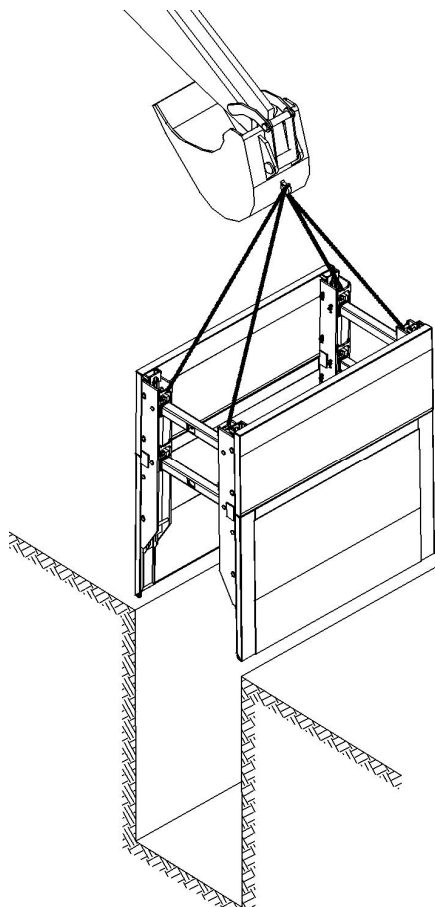
Einstellverfahren

Die Verbaubox wird in den zuvor bis zur Endtiefe ausgehobenen Graben gestellt.

Das Einstellverfahren ist nur zulässig, wenn folgende Voraussetzungen erfüllt sind:

- vorübergehend standfester Boden
- außerhalb des Einflussbereiches von Gebäuden oder baulichen Anlagen
- außerhalb des Einflussbereiches von Verkehrsflächen und gefährdeten Leitungen
- Setzungen können hingenommen werden

Als vorübergehend standfest wird ein Boden bezeichnet, der in der Zeit zwischen Beginn der Ausschachtung und Einbringung des Verbau keine wesentlichen Nachbrüche aufweist.



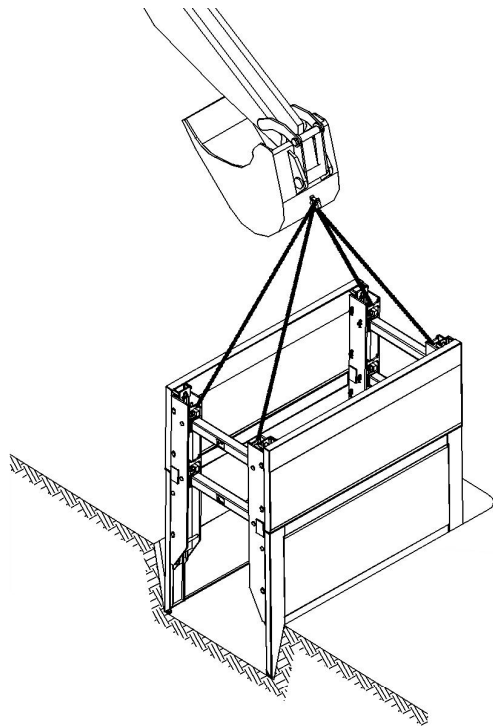
Die Ketten an den vier Ösen am Überziehprofil angeschlagen und die komplett montierte Box mittels Hebezeug und geeigneten Anschlagmitteln in den vollständig ausgehobenen Graben stellen.

Die Aushublänge ist auf eine Boxlänge zu begrenzen.

Der Hohlraum zwischen dem Verbau und dem Erdreich ist zu verfüllen und zu verdichten!

Absenkverfahren

Bei nicht standfesten Böden ist die Verbaubox durch wechselseitiges Eindrücken – dem Absenken - einzubauen.



Vorausschachtung max. 1,25m und nicht mehr als eine Verbaufeldlänge. Prinzipiell richtet sich die Vorausschachtung nach der Bodenart und den Sicherheitsbestimmungen.

Die Ketten an den vier Ösen am Überziehprofil angeschlagen und die Verbaubox in den Vorausschacht stellen, ausrichten und eindrücken.

Der Hohlraum zwischen dem Verbau und dem Erdreich ist zu verfüllen und zu verdichten!

Die Verbauplatten sind durch Eindrücken und nicht durch Einschlagen einzubringen. Aus sicherheitstechnischen Gründen ist das Drücken auf die Streben untersagt.

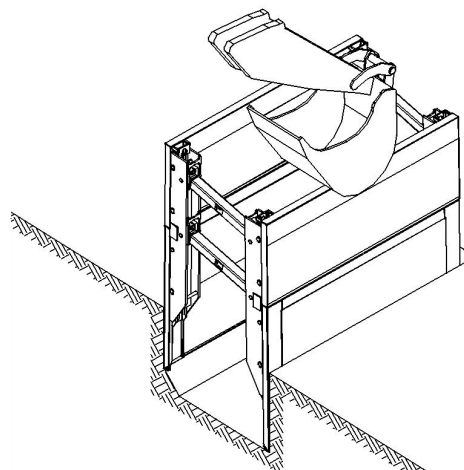
In dieser Phase darf der Graben nicht betreten werden.

Etwa 0,50m weiter ausschachten und wechselseitig die Plattenhälften nachdrücken.

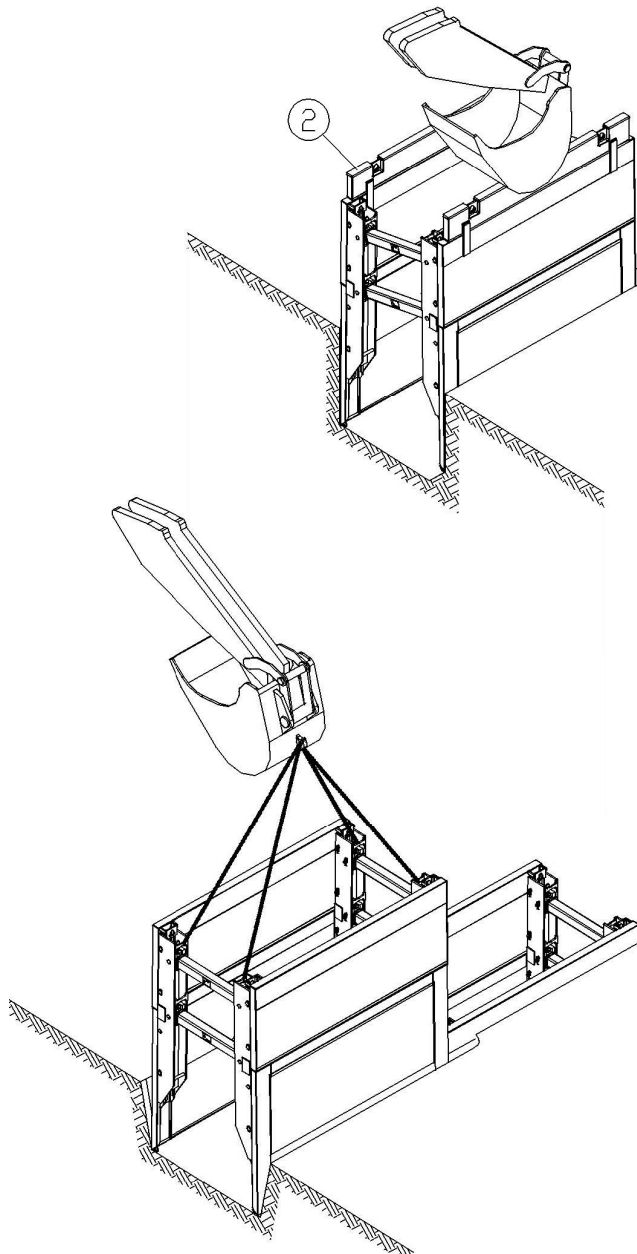
Je kleiner die Eindrückhübe ausgeführt werden, um so besser für den Verbau! Nicht mehr als 0,50m einseitig eindrücken und den Drehwinkel der Streben auf $\pm 8^\circ$ beschränken.

Vorgang wiederholen, bis die erforderliche Grabentiefe erreicht ist.

Die Oberkante des Verbau muss das umgebende Gelände um mindestens 5cm überragen!



Einsatz von Schutzschienen



Zur Schonung der Verbauplatten und zur Sicherung einer langen Lebensdauer empfehlen wir den Einsatz von Schutzschienen.

2 Schutzschiene

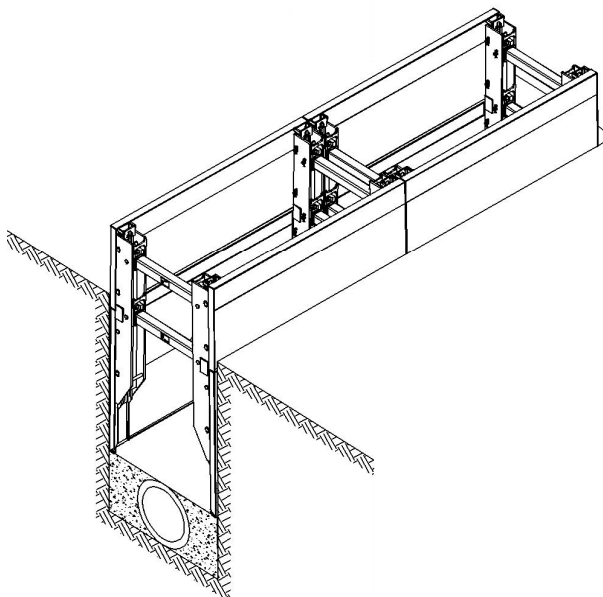
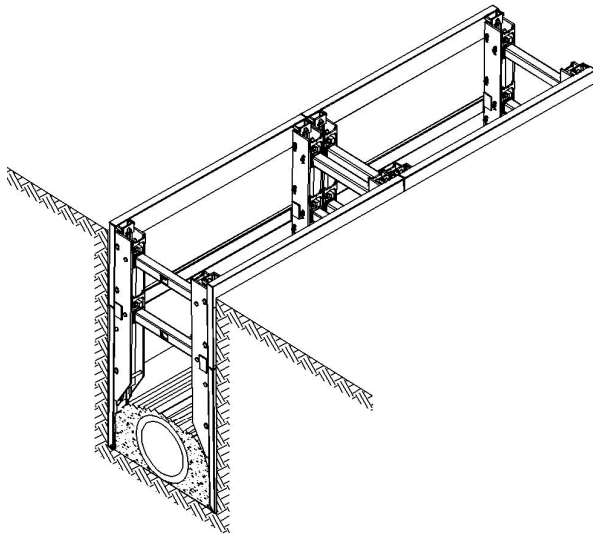
Einbau weiterer Verbaufelder

Sobald das vorhergehende Verbaufeld auf volle Tiefe eingebaut ist, kann mit dem nächsten Verbaufeld begonnen werden.

Der Einbau erfolgt gemäß dem zuvor beschriebenen Ablauf.

Nach Einbau der Verbauboxen kann mit der Rohrverlegung im gesicherten Leitungsgraben begonnen werden.

Rückbau



Nach Abschluss der Rohrverlegung erfolgt der Rückbau des Verbau.

Je nach Verdichtungsmöglichkeit max. 0,50m Füllmaterial einbringen. Verbaubox um angefüllte Höhe ziehen. Anschließend das Füllmaterial verdichten.

Je kleiner die Zughübe ausgeführt werden, um so besser für den Verbau! Nicht mehr als 0,50m einseitig ziehen und den Drehwinkel der Streben auf $\pm 8^\circ$ beschränken.

Vorgang wie beschrieben wiederholen, bis der Verbau unter Berücksichtigung der Sicherheitsvorschriften herausgehoben werden kann.

Zum Ziehen der Verbauboxen sind vorzugsweise die Ösen an den Aufstockplatten zu benutzen. Dadurch lösen sich zuerst die Aufstockplatten von der Grabenwand und erleichtern das Ziehen. An den Streben darf nicht gezogen werden!

Wir weisen ausdrücklich darauf hin, dass sowohl beim Ein- als auch beim Rückbau der Aufenthalt im Gefahrenbereich untersagt ist.

Um eine Überbeanspruchung der Verbauplatten zu vermeiden, sind einseitige Ziehvorgänge zu unterlassen. Anschlagmittel sind mindestens an 2 Ösen der jeweiligen Platte einzuhängen.